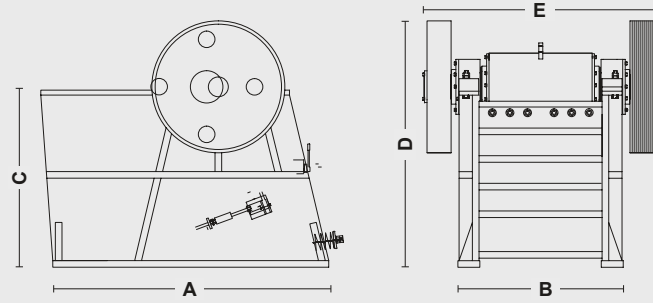




CONCASSEUR À MACHOIRES

**JCR-P Leo**

0806 / 1075 / 1290 / 1512 / 1813



**CONCASSEUR À MACHOIRES**  
**JCR-P/S Leo**



Model	TPH	kW	Kg	A	B	C	D	E
<b>JCR-P Leo 0806</b>	50 - 150	55	12500	2120	1260	1590	2240	1820
<b>JCR-P Leo 1075</b>	90 - 220	75	24800	2600	1590	2000	2770	2300
<b>JCR-P Leo 1290</b>	120 - 400	132	35000	3070	1820	2460	3400	2600
<b>JCR-P Leo 1512</b>	200 - 900	160	53000	3500	2160	2650	3700	3110
<b>JCR-P Leo 1813</b>	350 - 950	200	83000	4150	2490	2685	3735	3500
<b>JCR-S Leo 1530</b>	90 - 120	75	14800	2000	2010	1270	1930	2540
<b>JCR-S Leo 1840</b>	120 - 200	132	25500	2560	2390	1520	2284	3000

Production    
 Power    
 Weight

	JCR-P Leo 0806	JCR-P Leo 1075	JCR-P Leo 1290	JCR-P Leo 1512	JCR-P Leo 1813	JCR-S Leo 1530	JCR-S Leo 1840
80	70-90	-	-	-	-	70-90	90-120
100	75-105	-	-	-	-	90-120	120-150
125	95-125	120-140	-	-	-	120-140	150-180
150	120-150	130-160	150-200	-	-	140-170	180-220
175		150-180	240-250	300-400	-	-	-
200		160-220	250-300	350-450	400-500	-	-
225			310-350	450-600	500-700	-	-
260			350-400	550-700	650-850	-	-
300				700-900	750-950	-	-

**FIABILITÉ ÉPROUVÉE**  
Concasseur très solide avec les meilleures performances grâce à son format



**NO-CLOG**  
ANTI CLOG SYSTEM



Carretera Alamús, s/n, E-25221  
Els Alamús, Lleida, Spain.

+34 973 199 163

info@arja.com

www.arja.com

- Concasseurs à mâchoires primaires et secondaires à simple effet avec un bâti fabriqué en acier électro soudé et renforcé sur toutes les faces.
- Concasseurs conçus pour broyer tout type de granulat d'une manière efficace, même la roche la plus dure et abrasive.
- Les concasseurs à mâchoires secondaires se caractérisent par une chambre de broyage plus large et moins haute que celle des concasseurs primaires conventionnels.
- Paliers de la bielle mobile montés sur 4 roulements à rouleaux cylindriques à double rangée et avec des volants en fonte.
- Système de réglage hydraulique.
- Bielle conçue en acier moulé et usinée de 85 à 100 mm.
- Arbre excentrique centré et monté sur des roulements SKF/FAG.
- Système de graissage des deux côtés du concasseur.
- Mâchoires en acier au manganèse (14/16%).

