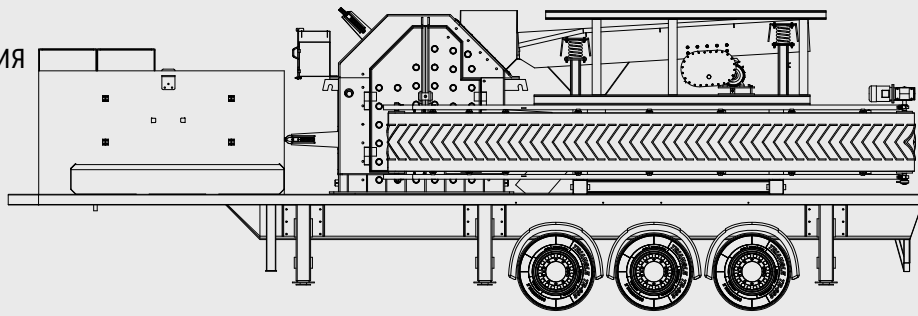




УСТАНОВКА ПЕРВИЧНОГО ДРОБЛЕНИЯ

# LEMMING I

- CR** ICR-P Geminis 1209
- FD** FD-AVA 1000
- CB** CD-JN 800



LEMMING  
CRUSHERS

УСТАНОВКА ПЕРВИЧНОГО ДРОБЛЕНИЯ

# LEMMING

# I

На  
колесах

# LM

РОТОРНАЯ ДРОБИЛКА

**CR** ICR-P Geminis

ПИТАТЕЛЬ

**FD** FD-AVA

ЛЕНТОЧНЫЙ КОНВЕЙЕР

**CB** CB-JN

### ОБЩИЕ ДАННЫЕ

Высота	4000 мм
Ширина	2500 мм
Длина	12900 мм
Вес	30000 / 40000 кг

### ПИТАТЕЛЬ FD-AVA 1000

Размеры FD-AVA-1000	4500x950 мм
Мощность	15 кВт
Объем	5 м <sup>3</sup>
Производительность	300 Т/Ч
Вес	7200 кг

Съемный бункер для транспортировки.  
Возможна установка колосников.

### КОНВЕЙЕР

Ширина ленты	800 мм
Тип ленты	Шифрон / Гладкая
Передача	Редукторный
Мощность	7,5 кВт

### ШКАФ УПРАВЛЕНИЯ

Оцинкованный стальной металлический шкаф с герметизацией IP54. Электрическая панель оснащена частотными преобразователями, фирмой POWER ELECTRONIC, SD300 для управления питателем и SD 700 для регулировки двигателя дробилки. Магнитная и тепловая защита, дифференциалы защиты для косвенных контактов и автоматического управления оборудованием. Комплект устанавливается во второй антивандальный шкаф, водонепроницаемый набор IP66. Дополнительная установка температурных датчиков в двигателе и подшипниках плюс датчик вибрации дробилки.



СИСТЕМА  
БЕЗОПАСНОСТИ

Разработана лучше предполагаемых норм, с критериями доступа и простотой в использовании.



Eco  
Friendly

Алгоритм ARJA оптимизирует производительность двигателя.



ЭКОНОМИЯ  
ЗАТРАТ

Система NO-CLOG устраняет засорения материала.

**NO-CLOG**  
ANTI CLOG SYSTEM

### РОТОРНАЯ ДРОБИЛКА ICR-P GEMINIS 1209

Производительность	250 Т/Ч
Максимальный размер питания	650 мм
Отражательные полости	2
Ударные била	8
Регулировка полостей	Гидравлическое
Мощность	160 кВт
Вес	14700 Кг

### ПРИЦЕП

Структура, образованная поперечными балками Т. 6 колес 385/55 R22.5  
Телескопические опорные опоры для подъема и опускания прицепа как в нагрузке, так и в вакууме.  
Боковые и задние защиты из алюминия.  
Тормозная система EBS + RSS с антиблокировочной системой управления.



**CR 50 - 250 TPH**

**HARD & ABRASIVE STONE**

**HIGH PRODUCTIVITY**



LEMMING  
CRUSHERS



+34 973 199 163

info@arja.com

Carretera Alamús, s/n, E-25221  
Els Alamús, Lleida, Spain.



www.arja.com    



ПИТАТЕЛЬ

FD FD-AVA

РОТОРНАЯ ДРОБИЛКА

CR ICR-P Geminis

ЛЕНТОЧНЫЙ КОНВЕЙЕР

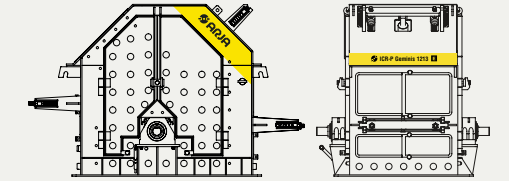
CB JN

Электростанция  
(опция)

Шкаф  
управления



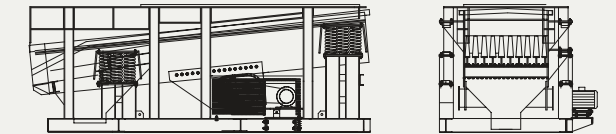
РОТОРНАЯ ДРОБИЛКА  
**ICR-P Geminis**



CR			
Model	TPH	kW	Kg
ICR-P Geminis 1209	200 - 250	160	14700



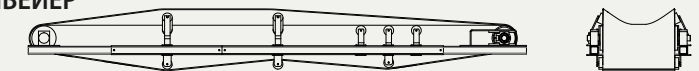
ПИТАТЕЛЬ  
**FD-AVA**



FD				
Model	TPH	kW	Kg	Un
FD-AVA 1000	300	15	7200	8



ЛЕНТОЧНЫЙ КОНВЕЙЕР  
**CB-JN**



CB				
Model	mm	TPH	kW	mm
CB-JN 800	800	250	4 - 7,5	0 - 250

Production

Power

Weight

Springs

Dimensions of tray

Feed size

### ХАРАКТЕРИСТИКИ:

- Полное перемещение происходит без необходимости использования транспортных средств и/или специальных приспособлений, кроме того, оборудование полностью автономное, благодаря электрогенному составу, который является неотъемлемой частью оборудования.
- Высокая эффективность в обработке заполнителей осуществляется благодаря вибрационному питателю, оснащённому частотно-регулируемым приводом для лучшего контроля процесса.
- Вибрационные питатели AVA характеризуются большой прочностью и креплением лотка, помимо их простой разборки и обслуживания. Колосниковая решетка изготавливается в соответствии с особенностями карьера.
- Благодаря системе предотвращения засорения "NO-CLOG" алгоритм контроля мощности активирует момент вращения на максимальной мощности последовательно в одном направлении, затем в другом, до тех пор, пока не устранил блокирующий элемент.
- Дробилка оснащена системой защитных пружин от случайного попадания металлов или элементов, не подлежащих дроблению. Централизованная система регулировки и контроля оборудования осуществляется с помощью электронного планшета за счет программируемой автоматической установки.
- Производительность двигателя и снижение потребления электроэнергии осуществляется за счет оснащения частотным преобразователем.
- Роторные дробилки серии Geminis предназначены для производства балласта, переработки мусора и рециркуляции при производстве мелких фракций. Большая загрузочная Способность (до 650 мм). Универсальные роторные дробилки первичного/вторичного дробления.
- В качестве дополнительной возможности предоставляется приложение для смартфона App Vijeo Design'Air.
- Установка оснащена 4 телескопическими ножками посредством гидравлической системы.
- Для обеспечения высшего качества изготавливаемой продукции, все компоненты были отобраны в строгом порядке, чтобы стать лучшими на рынке (подшипники, литые элементы, электроматериалы и т. д.)

**Простота и удобство  
в передвижении.**

